



Montagevejledning

Step 1

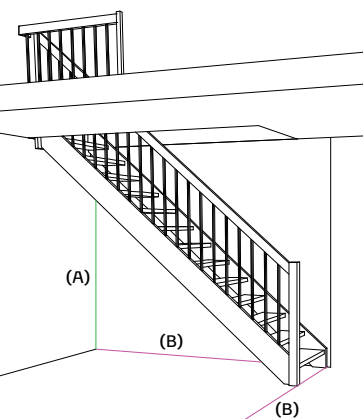
Start altid montagen med at måle etagehøjden*. Hvis trappen er produceret med 20 mm regulering i bunden (ses på tegningen) og hvis etagehøjden stemmer overens med angivet etagehøjde på tegningen skæres de 20 mm regulering af væg og startmægler (Fig. 1).

Er der uoverensstemmelse mellem den etagehøjde der måles og den, som er angivet på tegningen ændres der i den regulering, der skæres af.

Eks. etagehøjde på tegn. 2800+20 mm regulering. Målt etagehøjde 2810 mm. Dvs. der skæres 10 mm regulering af trappen. Er du i tvivl så ring og spørg.

* **Opmåling af etagehøjden** (se ill.)

Mål fra overkant gulv til overkant gulv ved slut af trappe (A).
Mål om gulvet er vandret fra start til slut af trappe (B).



Step 2

Start med en bagvange. Sæt 5 x 70 mm skruer i fra bagsiden (fig. 2) og vend den med trinsiden opad. Er der børnesikringer, monteres de nu. Se monteringsvejledning til børnesikring sidst i vejledningen.

Læg en tynd stribe af silikone i nederste hjørne, hele vejen rundt i trinudfræsningen (fig. 3).



Step 3

Trin sættes i udfræsningen og skubbes helt tilbage til bagkanten.

Skru nu trinnet fast fra undersiden (fig. 4+5).

Det er vigtigt, at trinnet er skubbet tilbage i bagkanten.

Step 4

Resten af trinnene monteres i bagvangen.

Det er meget vigtigt, at der er 15 mm i fremspring på evt. hjørnetrin på trappen (fig. 6).



Step 5

Forvngen lægges med trinsiden opad og silikone lægges i, som ved bagvangen

Vangen vendes og lægges ned over trinnene (fig. 7, 8, 9) og bankes på plads med en gummihammer eller en slåklods.

*Husk at skubbe trinnene helt tilbage til bagkanten. (5 x 70 mm skruer)

Er trappen med stødtrin, sættes de løse i, (er ikke illustreret) inden man monterer forvngen.

Stødtrin fastgøres herefter med 5 x 40 mm skruer.



Step 6

Ved kvart- og halvsvingstrapper monterer man nu hjørnestolper og slutmægler.

Husk silikone i udfræsningerne, ellers kan trappen komme til at knirke (fig. 10).

Der bruges 6 x 90 mm. skruer. Tjek at alle skruer er på plads og at alle samlinger er tætte.

Nu monteres alle skruer på hjørnestolper/slutmægler (fig. 11).



Fig. 11



Fig. 12



Fig. 13



Step 7

TNår løbene er samlet, kan man, hvis der er plads nok i trappehullet, samle hele trappen (fig. 13).

Ellers kan man stikke øverste løb op først, understøtte med lægter og derefter samle løbene.

Husk igen silikone i udfræsningerne. Der bruges 5 x 80 mm skruer.

Trappen sænkes nu på plads og man sætter forsigtigt kiler fast mellem vanger og væg (fig. 14), for at holde trappen fast og for at få den ønskede luft mellem vange og væg. Kom altid silikone i alle balustrehuller, både i vanger og håndlister.

Step 8

Huller til fastgørelse af trappen i væg, er ikke forboret fra fabrikken, da vi ikke har mulighed for at se, hvor underlaget er bedst. Skruer samt plugs til montage i væg er ikke inklusive.

Før den endelige fastgørelse af trappen, forbores med $\varnothing 5$ mm bor (fig. 16), derefter undersænker man $\varnothing 5$ mm hullet med en 12 mm bor. Dybden på undersænkningen skal være ca. 15 mm.

Eftermonter dækpropper i alle undersænkede huller.

Fig. 14



Fig. 15



Fig. 16



Step 9

Til hvert stykke vandret gelænder medfølger der en slutmægler på 40 x 40 x 1400 mm til afslutning.

Ved længder over 2500 mm, bør der monteres en støttemægler, der sadles ned over dæk 82 x 82 x 1200 mm. Se fig. 17.

Mæglere ved vandret gelænder skal bores ved montage (se step 9 vedr. boring).

Step 10

Børnelåge kan tilkøbes.
Monteres ved hjælp af
tilpasningsstykke mod væg.

Div. beslag og skudrigel medfølger (fig
18).

Step 11

Børnesikringer er altid nemmest at
montere på trinnene før trappen
samles. Start med at forbore
børnesikringerne med et 6 mm bor
(fig. 19). Derefter monteres de på
undersiden ved forkanten på trinnene
med 5 x 60 mm skruer. De skal
monteres 40 mm fra forkanten.
Børnesikringerne skal centreres
sidevejs.

Vær MEGET opmærksom på at få vendt
trinnet rigtig før montering af
børnesikringen.

Fig. 17

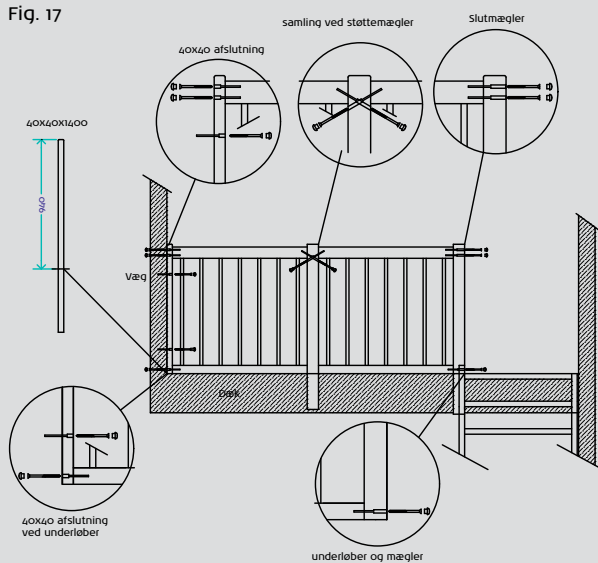


Fig. 18

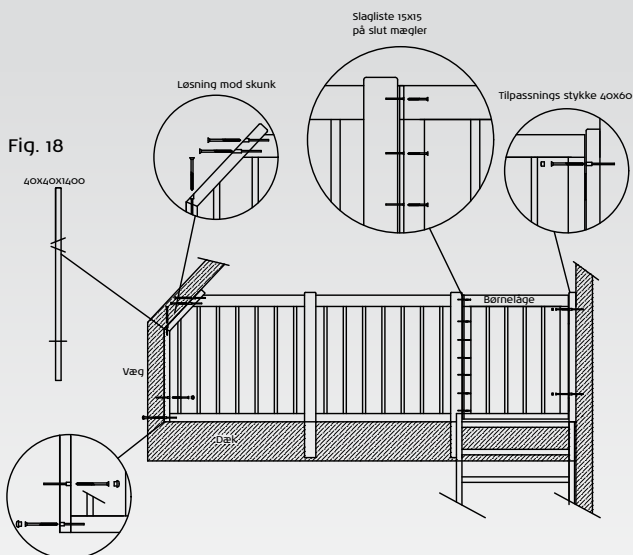
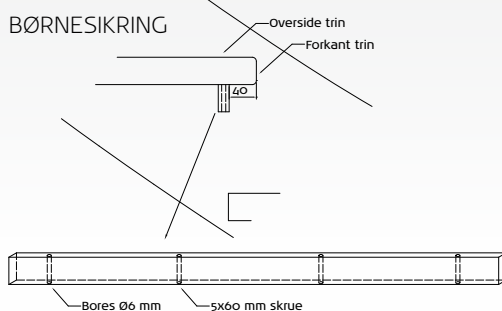


Fig. 19



montage
vandret
gelænder